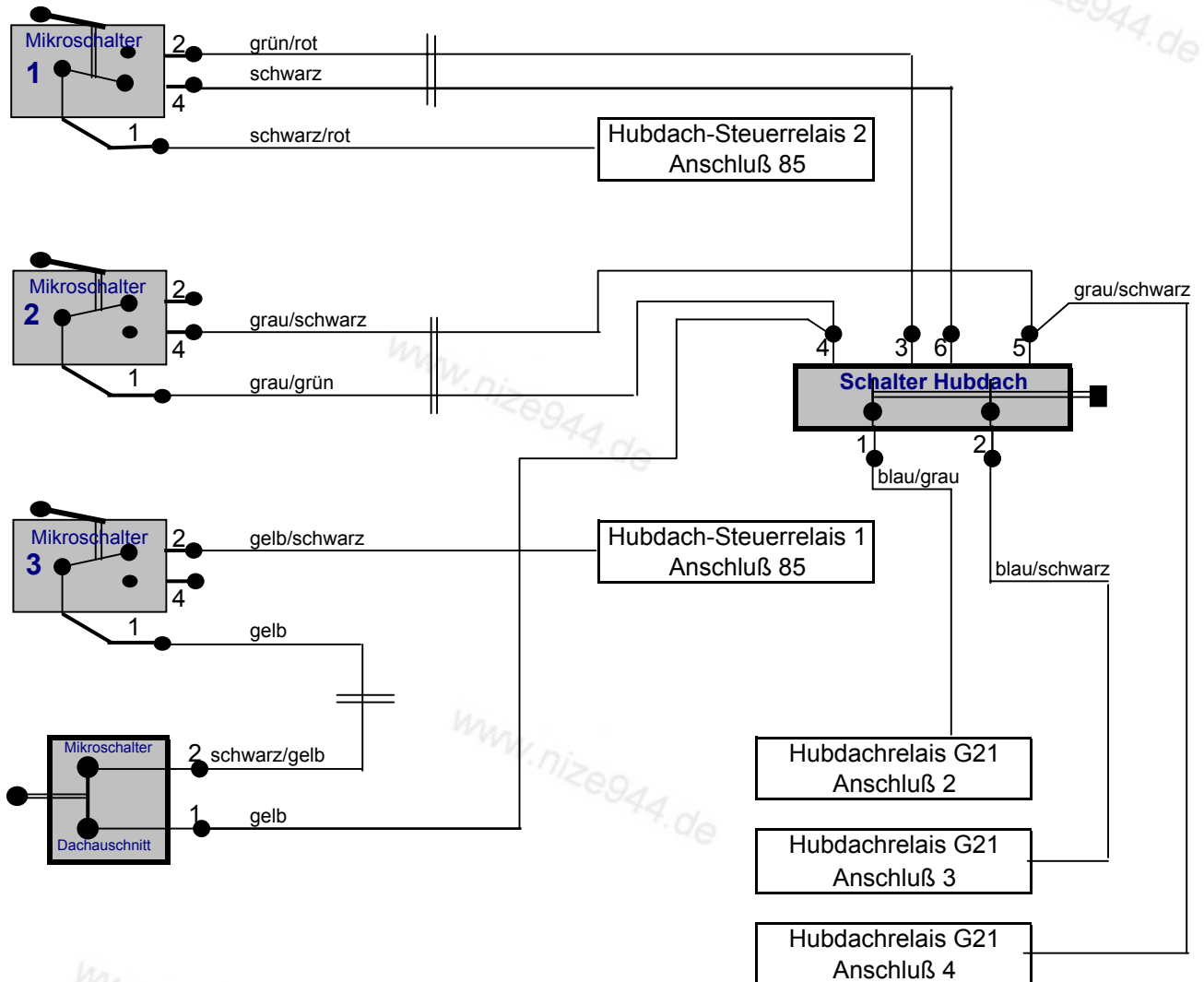


Elektrische Steuerung Targadach

Anschlußbelegungen Mikroschalter und Schalter-Hubdach Targadach ab Feb.86

== = Trennstelle



Es wird keine Garantie für Richtigkeit und Vollständigkeit der Daten übernommen.
Es wird keine Haftung für evtl.auftretende Schäden oder Unfälle übernommen
Alle Reparaturen, Messungen, Umbauten, usw. habt Ihr selbst zu verantworten.
Es handelt sich hierbei um **keine** offiziellen Listen, Tabellen, o.ä. der **Dr. Ing. h.c. F. Porsche AG**