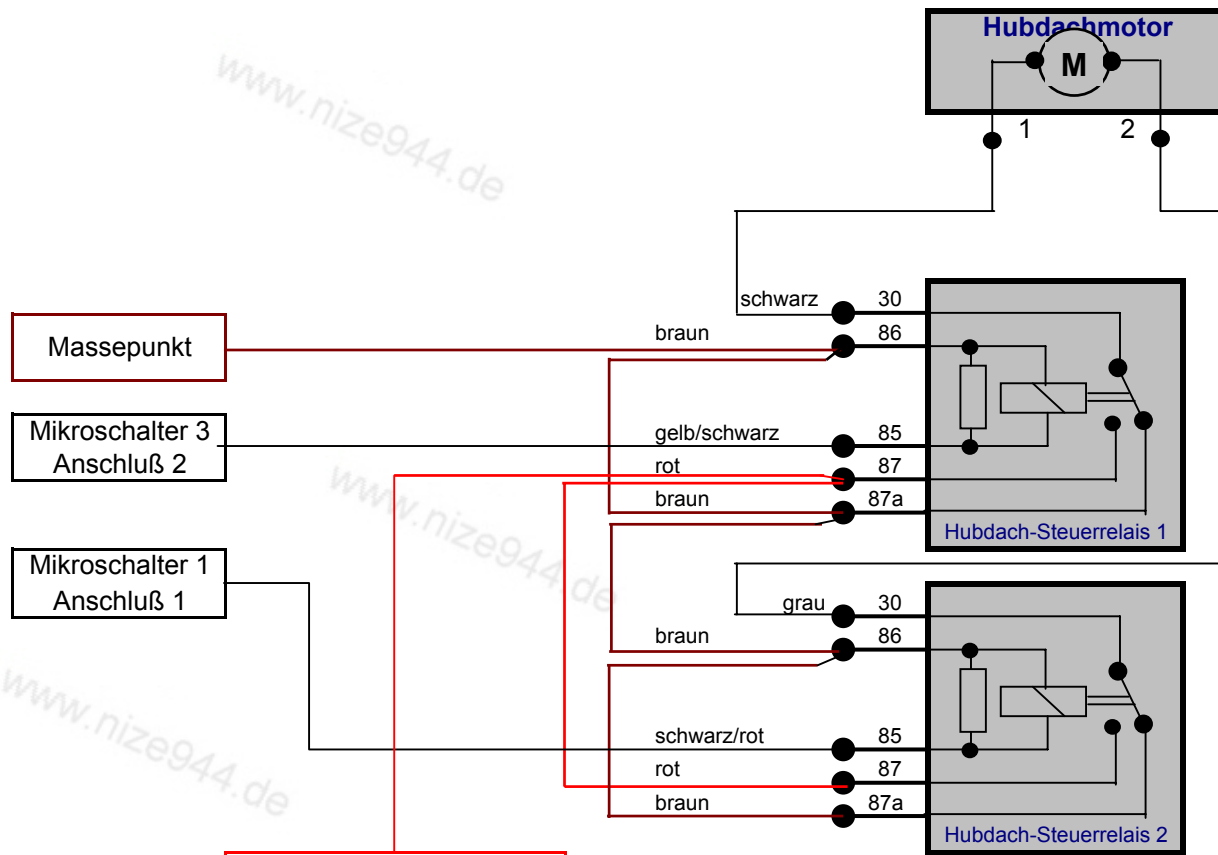


Elektrische Steuerung Targadach

Anschlußbelegungen Hubdach-Steuerrelais und Hubdachmotor Targadach ab Feb.86



Hubdach-Steuerrelais 2
Anschluß 87
Sicherung Nr.1

Zusatzsteuergerät Alarmanlage Anschluß 4	nur bis Mod.90
Schloßschalter-Heckdeckel Anschluß 3	nur ab Mod.91
Heckdeckelentriegelung Anschluß 53a	nur ab Mod.91
Hubdachrelais G21 Anschluß 30	nur ab Mod.91

Es wird keine Garantie für Richtigkeit und Vollständigkeit der Daten übernommen.
 Es wird keine Haftung für evtl.auftretende Schäden oder Unfälle übernommen
 Alle Reparaturen, Messungen, Umbauten, usw. habt Ihr selbst zu verantworten.
 Es handelt sich hierbei um **keine** offiziellen Listen, Tabellen, o.ä. der **Dr. Ing. h.c. F. Porsche AG**